

UNICON U C ANCHOR TYPE

接地面積が広く、優れた引抜強度を誇る

ユニコンアンカー 内部コーン打込み式 **新発売** 溶融亜鉛メッキタイプ新登場!

クイックホルダービットでの施工で打込みホルダーの段部がアンカー端部に達しない場合は、手打用打込棒で補ってください。

ショートタイプはリップ付き

- リップがストッパーになり、下穴が深くても施工可能。
- 施工面は平らな仕上がり。
- 全ねじボルトのねじ込みがスムーズ。

ユニクロメッキ仕上げ (Wねじタイプ)

ローレット加工



スチール



ステンレス



ユニコンアンカー バケツセット

ユニコンアンカー (500本) と
下穴用ドリルビット、打込棒
をセットしました。



UC

TYPE

ユニコアンカー

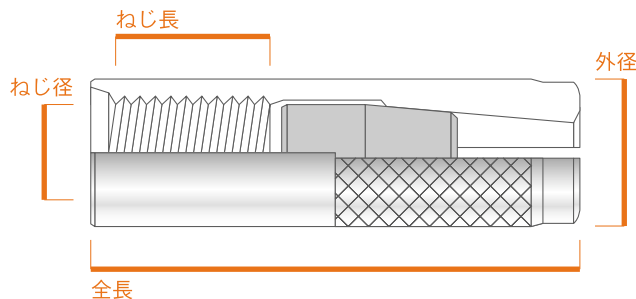
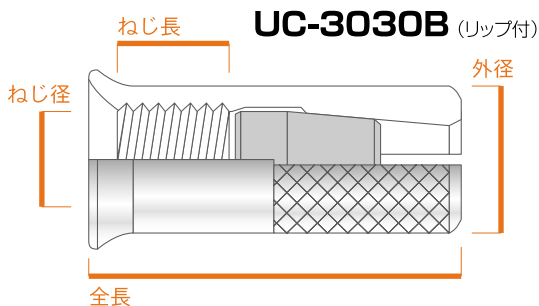
内部コーン打込み式

接地面積が広く、優れた引抜強度!

対象母材	コンクリート/石 材
用 途	電設工事/配管工事/冷暖房ダクト工事等。



JCAA製品認証マーク
 認証マークが付いた製品は、(社)日本建築
 あと施工アンカー協会が定めた評価認証
 審査基準を満たしたことを示しています。



UCタイプ [Wねじ]											ユニクロメッキ	
品番	ねじ径	外径 (mm)	全長 (mm)	ねじ長 (mm)	穿孔径 (mm)	埋込み長さ (mm)	最大引張荷重 (kN)	ユニコアンカー用打込棒	小箱入数 (本)	大箱入数 (本)	JANコード (4989270...)	
UC-2025	W1/4	8.0	25	10	8.5	25	10.9	PT-20 (手打)	100	1,000	780040	
UC-2530	W5/16	10.0	30	13	10.5	30	13.9	PT-25 (手打)	100	1,000	780057	
UC-3030B	W3/8	12.0	30	12	12.5	30	15.7	PT-30S(手打) SD-30S(SDS)	100	1,000	780262	
UC-3040			40	15	12.5	40	24.6	PT-30 (手打) SD-30 (SDS)	50	1,000	780064	
UC-4050	W1/2	16.0	50	20	16.5	50	32.4	PT-40 (手打) SD-40 (SDD)	50	500	780071	

UCタイプ [Mねじ]											クロメートメッキ	
品番	ねじ径	外径 (mm)	全長 (mm)	ねじ長 (mm)	穿孔径 (mm)	埋込み長さ (mm)	最大引張荷重 (kN)	ユニコアンカー用打込棒	小箱入数 (本)	大箱入数 (本)	JANコード (4989270...)	
UC-830	M8	10.0	30	13	10.5	30	15.7	PT-25 (手打)	100	1,000	780347	
UC-1030	M10	12.0	30	12	12.5	30	19.0	PT-30S(手打) SD-30S(SDS)	100	1,000	780569	

UCSタイプ [Wねじ] ステンレス											
品番	ねじ径	外径 (mm)	全長 (mm)	ねじ長 (mm)	穿孔径 (mm)	埋込み長さ (mm)	最大引張荷重 (kN)	ユニコアンカー用打込棒	小箱入数 (本)	大箱入数 (本)	JANコード (4989270...)
UCS-3030B	W3/8	12.0	30	12	12.5	30	15.4	PT-30S(手打) SD-30S(SDS)	100	1,000	780200
UCS-3040			40	15	12.5	40	19.0	PT-30 (手打) SD-30 (SDS)	50	1,000	780163
UCS-4050	W1/2	16.0	50	20	16.5	50	27.4	PT-40 (手打) SD-40 (SDD)	50	500	780170

UC-Dタイプ [Wねじ] 溶融亜鉛メッキ											
品番	ねじ径	外径 (mm)	全長 (mm)	ねじ長 (mm)	穿孔径 (mm)	埋込み長さ (mm)	最大引張荷重 (kN)	ユニコアンカー用打込棒	小箱入数 (本)	大箱入数 (本)	JANコード (4989270...)
UC-3030D	W3/8	12.0	30	12	12.5	30	14.6	PT-30S(手打) SD-30S(SDS)	100	1,000	780576

※FC(コンクリート圧縮強度)=21N/mm²

UC-3030B (リップ付) の特長

下穴が浅いので鉄筋に当たらない

埋め込みが浅いので、鉄筋・配管等の埋設物を壊さず効率的な施工ができます。

埋 設 物

下穴が深くても一定の引抜強度

リップがストッパーになり下穴の奥に行かず、施工面も平らに仕上がります。

全ねじボルトのねじ込みも容易

施工方法

- 1
- 2
- 3
- 4

規定の穿孔径・穿孔深さで対象面に直角に穿孔する。

集塵機またはブロアーで切粉を除去する。

専用打込棒の段部がアンカーの頂部に達するまで打込む。

取付け物をボルトで締め、施工完了。

unika
ユニカ株式会社

JCAA 一般社団法人 日本建築あと施工アンカー協会 会員
 〒101-0032 東京都千代田区岩本町2-10-6
 TEL.03-3864-8711 FAX.03-3864-7746



JQA-QM7648

取扱店

- 東京 03-3864-8711
- 仙台 022-238-2670
- 群馬 0276-88-4461
- 大阪 06-4390-7661
- 北海道 011-595-7637
- 岩手 0197-56-3642
- 福岡 092-473-0928
- 名古屋 052-683-4190