

超硬ホールソー

メタコア
トリプル

TR

3枚組刃で長寿命、スピード穿孔!

MCTR-45



MCTR-33



カスデルスプリング標準装備 [口径:20mm 以上]
スプリングを装着したことにより、抜けカスをボディ内部からスムーズに排出します。(スプリングは取り外し可能)

25mmの厚鋼板やステンレス板、厚肉金属パイプ等の曲面穿孔も可能

3枚組刃

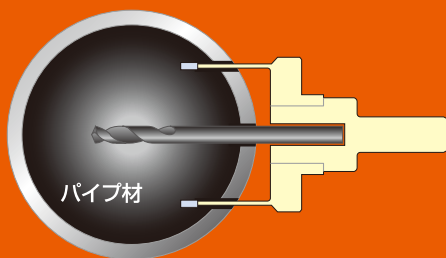
外刃、中刃、内刃の3枚組刃で、切削幅に対して切粉を1/3に分断し、内側にも切れ刃を持っているので、抜けカスがスムーズに排出されます。また、切断する役割を分担する事により、チップ角の欠けも激減しました。

- 1 外刃
- 2 中刃
- 3 内刃



パイプ穿孔対応

25mmのふところ深さで、パイプや曲面材への穴あけが可能です。



unika
ユニカ株式会社

ツールBOXセット



TB-32
(25/28/30/32/38/50)

超硬ホールソー

メタコア
トリプル

MCTR

速く、鋭く、力強く

回転専用

厚鋼板にスピード穿孔! MCTR

主な被削材

鋼板(5~25mm厚) / ステンレス板 / アルミ板 / 各種金属パイプ

新開発のステップセンタードリル

センタードリルの先端を2段構造にしたことで、センタードリル貫通時の衝撃が緩和され、超硬チップの破損を防ぎます。

3枚組刃

- ハードな使用にもチップ飛びにくい3枚組刃を採用。
- チップには耐摩耗性、耐熱性に優れた特殊超硬チップを使用。

切削屑排出溝

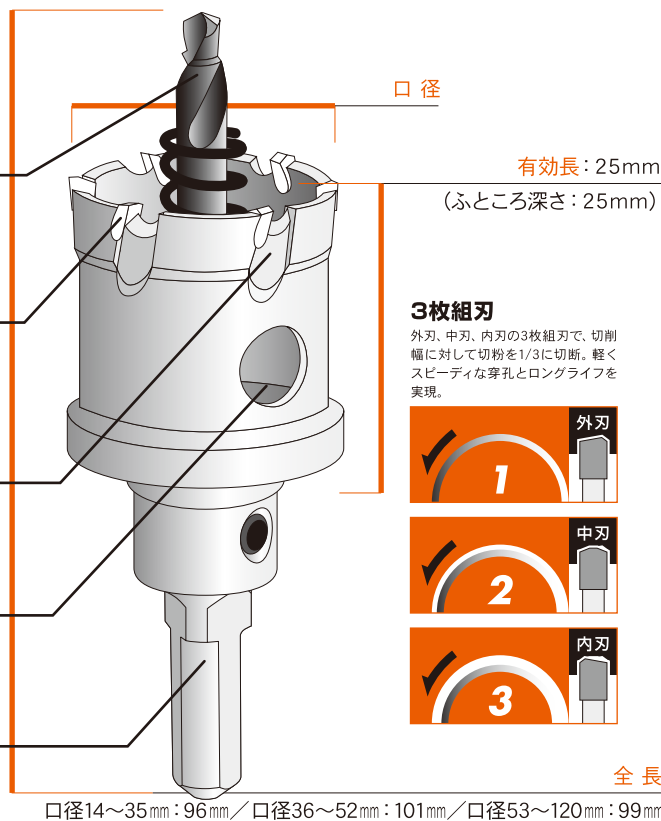
- 厚鋼板にも対応した排出溝で、切削屑が効率良く排出されます。

切粉除去孔付

- 切粉の除去に便利な除去孔を装備。

10mm / 13mmチャック兼用シャンク

- ドリルチャック径を選ばない「10mm/13mmチャック兼用シャンク」採用。



超硬ホールソー メタコアトリプル 小箱入数:口径14~30mm=5本 / 31~55mm=3本 / 60~120mm=1本

品番 / 口径	本体価格 [税抜] (1本)	JANコード (4989270...)
MCTR-14	6,500	470064
MCTR-15	6,500	470071
MCTR-16	6,500	470088
MCTR-17	6,500	470095
MCTR-18	6,500	470101
MCTR-19	6,500	470118
MCTR-20	6,500	470125
MCTR-21	6,700	470132
MCTR-22	6,700	470149
MCTR-23	6,700	470156
MCTR-24	6,700	470163
MCTR-25	6,700	470170
MCTR-26	7,600	470187
MCTR-27	7,600	470194
MCTR-28	7,600	470200
MCTR-29	7,600	470217
MCTR-30	7,600	470224
MCTR-31	8,800	470231
MCTR-32	8,800	470248
MCTR-33	8,800	470255
MCTR-34	8,800	470262
MCTR-35	8,800	470279
MCTR-36	10,200	470286
MCTR-37	10,200	470293
MCTR-38	10,200	470309
MCTR-39	10,200	470316
MCTR-40	10,200	470323

品番 / 口径	本体価格 [税抜] (1本)	JANコード (4989270...)
MCTR-41	11,900	470330
MCTR-42	11,900	470347
MCTR-43	11,900	470354
MCTR-44	11,900	470361
MCTR-45	11,900	470378
MCTR-46	12,900	470385
MCTR-47	12,900	470392
MCTR-48	12,900	470408
MCTR-49	12,900	470415
MCTR-50	12,900	470422
MCTR-51	15,600	470439
MCTR-52	15,600	470446
MCTR-53	15,600	470453
MCTR-54	15,600	470460
MCTR-55	15,600	470477
MCTR-60	17,600	470484
MCTR-65	18,900	470491
MCTR-70	21,400	470507
MCTR-75	23,300	470514
MCTR-80	24,600	470521
MCTR-85	27,100	470538
MCTR-90	29,600	470545
MCTR-95	30,800	470552
MCTR-100	33,300	470569
MCTR-110	41,100	470576
MCTR-120	53,600	470583

センタードリル 刃先径:6mm

品番	本体価格 [税抜] (1本)	JANコード (4989270...)
STR-6SC	1,050	511224
STR-6	1,050	511132

※板厚10mm以上の金属板穴あけは、センタードリルSTR-6 (別売品) をご使用ください。

カスデルスプリング 適合口径:20~120mm

品番	本体価格 [税抜] (1本)	JANコード (4989270...)
MCTR KS-No.1	300	511163

※板厚10mm以上の場合にはスプリングを取り外してご使用ください。

ツールBOXセット

品番	サイズ (mm)	本体価格 [税抜] (1セット)
TB-25	21/27 33/42 53	50,600 JAN:4989270470712
TB-27	21/21 27/27 33/33	46,200 JAN:4989270470729
TB-28	22/22 28/28 35/35	46,200 JAN:4989270470736
TB-32	25/28 30/32 38/50	53,800 JAN:4989270470743

unika
ユニカ株式会社

〒101-0032 東京都千代田区岩本町2-10-6
TEL.03-3864-8711 FAX.03-3864-7746

- 東京 03-3864-8711 ●仙台 022-238-2670 ●群馬 0276-88-4461
- 大阪 06-4390-7661 ●北海道 011-595-7637 ●岩手 0197-56-3642
- 福岡 092-473-0928 ●名古屋 052-683-4190



取扱店