

H.S.S. ハイホールソー

充電

刃厚わずか**0.5mm!**

鋭い切れ味!!

HSSJ-33



HSSJ-27



カスデルスプリング標準装備

スプリングを装着したことにより、抜けカスをボディ内部からスムーズに排出します。(スプリングは取り外し可能)

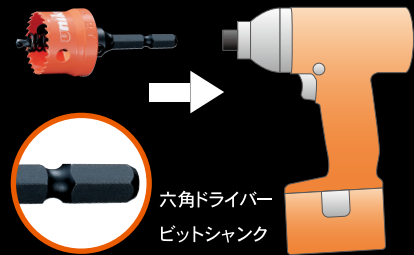
ブリスターパック

薄鉄板／アルミ板／塩ビ板／木材／FRP等、充電ドリルの守備範囲を一気に拡大。

鋭い切れ味、軽快で快適な作業性

刃部は最高級ハイス (SKH-51) を使用し、刃厚はわずか0.5mm。鋭い切れ味と軽快で快適な作業をお約束します。

インパクトドライバーにワンタッチ着脱



六角ドライバー
ビットシャック

(対辺：6.35mm)

フル充電での切削穴数アップ (当社比)

「刃先」「センタードリル」の切削抵抗を最小値まで軽減。スリムな本体は大幅な軽量化を実現。同等の穿孔能力と比較しても、フル充電での切削穴数もアップしました。

※100Vの電気ドリルで使用されますと、ホールソーの耐久性が低下する事がありますのでご注意ください。

ハイホールソー充電 [ツールBOXセット]

現場での使用頻度の高いサイズを組み合わせたセットです。施工現場への持ち込みや保管用に最適です。



TB-29
(21/21/27/27/33)

unika
ユニカ株式会社

主な被削材 薄鉄板 (2mm以下) / アルミ板 (2mm以下) / 木材 / 塩ビ板 / 樹脂板 / FRP 等
[金属板は厚さ2mmまで]

適合電動機

インパクトドライバー
 充電ドライバー (9.6V以上) / 電気ドリル (400W以下)

※インパクト・レンチ、振動ドリルおよびハンマードリルではご使用になれません。

新設計センタードリル (刃先径:4mm)

- センタードリルの食込みを良くしたことにより約2倍(当社従来品比)の長寿命を実現。
- 二番取り追加で切れ刃の耐摩耗性を向上。

カステルスプリング標準装備

- 切屑排出用スプリングを標準装備。切屑がボディ内部に残らないため、作業スピードが大幅にアップ。

バイメタル刃先

- 刃先に最高級ハイス(SKH-51)を使用。
- 木材から塩ビ、鉄板まで広範囲な被削材に対応。

切削抵抗を徹底軽減

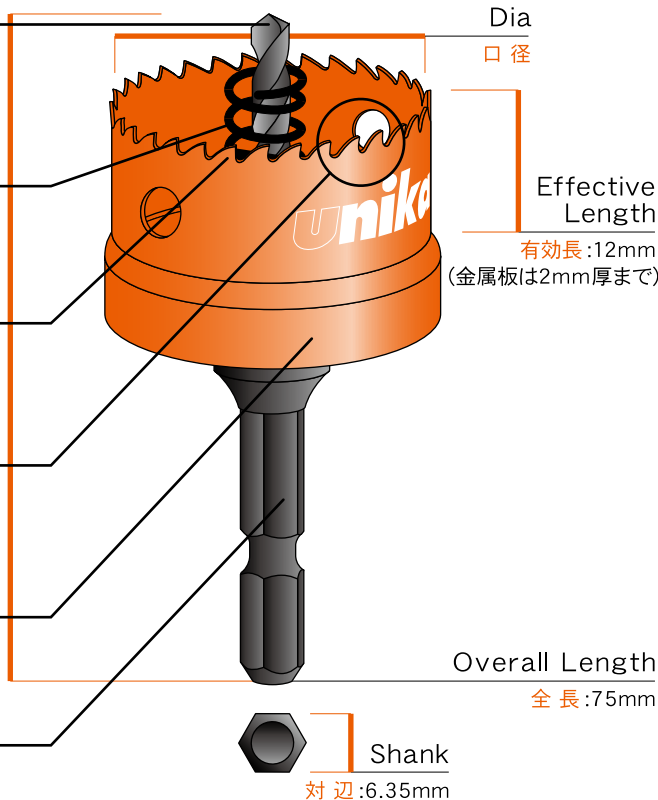
- 刃厚わずか0.5mm。
- 切削抵抗を抑え、フル充電での穴あけ数を向上。

安全ストッパー

- 穴が貫通した瞬間に、電動機や身体を被削材に強くぶつける、という事故を未然に防止。

6.35mm 六角軸シャンク

- インパクトドライバーにワンタッチ脱着可能。



H.S.S. ハイスホールソー 充電		
品番 / 口径	本体価格 [税抜] (1本)	JANコード (4989270...)
HSSJ-12	3,300	580053
HSSJ-13	3,300	580060
HSSJ-14	3,300	580077
HSSJ-15	3,300	580084
HSSJ-16	3,300	580091
HSSJ-17	3,300	580107
HSSJ-18	3,300	580114
HSSJ-19	3,300	580121
HSSJ-20	3,500	580138
HSSJ-21	3,500	580145
HSSJ-22	3,500	580152
HSSJ-23	3,500	580169
HSSJ-24	3,500	580176

小箱入数:口径12~30mm=5本 / 31~38mm=3本		
品番 / 口径	本体価格 [税抜] (1本)	JANコード (4989270...)
HSSJ-25	4,100	580183
HSSJ-26	4,100	580190
HSSJ-27	4,100	580206
HSSJ-28	4,100	580213
HSSJ-29	4,100	580220
HSSJ-30	4,300	580237
HSSJ-31	4,300	580244
HSSJ-32	4,500	580251
HSSJ-33	4,500	580268
HSSJ-34	4,500	580275
HSSJ-35	4,500	580282
HSSJ-36	4,500	580299
HSSJ-37	5,200	580305
HSSJ-38	5,200	580312

センタードリル 刃先径:4mm 全長:41mm		
品番	本体価格 [税抜] (1本)	JANコード (4989270...)
S-4L	600	580022

カステルスプリング		
品番	本体価格 [税抜] (1本)	JANコード (4989270...)
HSSJ KS-No.3	300	580039
HSSJ KS-No.4	300	580046

適合口径:No.3=12~14mm / No.4=15~38mm

ツールBOXセット		
品番	サイズ (mm)	本体価格 [税抜] (1セット)
TB-29	21/21 27/27 33	19,700 JAN:4989270581012
TB-30	22/22 28/28 35	19,700 JAN:4989270581029
TB-31	25/28 30/32 35	21,500 JAN:4989270581036

! センタードリル貫通後に被削材に強く当てないでください。刃先トラブルの原因となります。



〒101-0032 東京都千代田区岩本町2-10-6
 TEL.03-3864-8711 FAX.03-3864-7746

- 東京 03-3864-8711
- 仙台 022-238-2670
- 群馬 0276-88-4461
- 大阪 06-4390-7661
- 北海道 011-595-7637
- 岩手 0197-56-3642
- 福岡 092-473-0928
- 名古屋 052-683-4190



取扱店