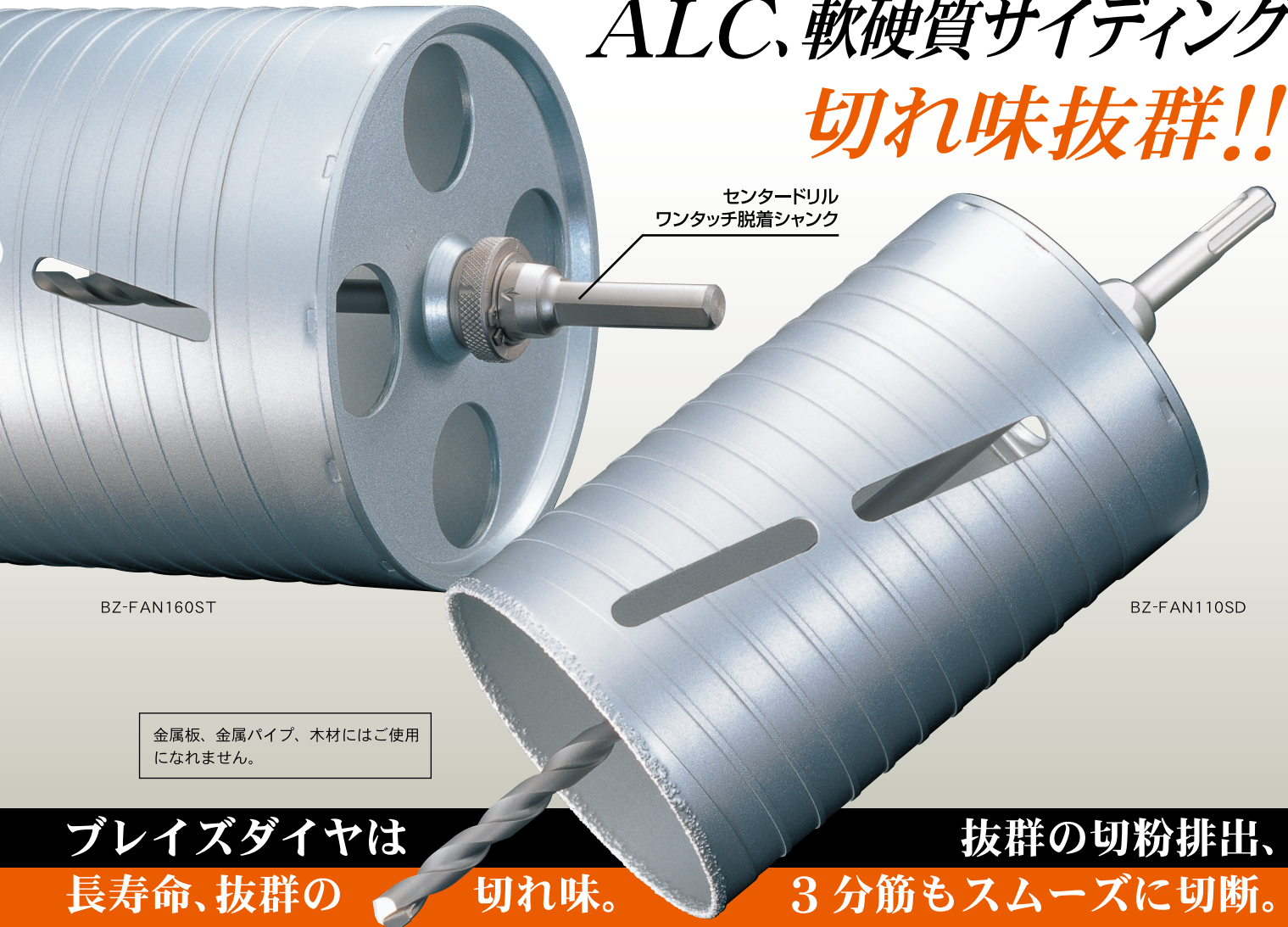


ブレイズ ◆ ダイヤ
BRAZE
DIAMOND **FAN** TYPE

換気扇用

FAN TYPE

ALC、軟硬質サイディング
切れ味抜群!!



BZ-FAN160ST

BZ-FAN110SD

金属板、金属パイプ、木材にはご使用
になれません。

ブレイズダイヤは
長寿命、抜群の
切れ味。

ALC板の穴あけに最適なダイヤ砥粒を刃先全周に特殊接合。
ダイヤの突き出しが大きく間隔が適度に広いので、目詰まり
しにくく**抜群の切れ味**と、**長寿命**で経済的です。
フランジ部の「切削屑排出孔」で、切屑除去も簡単です。

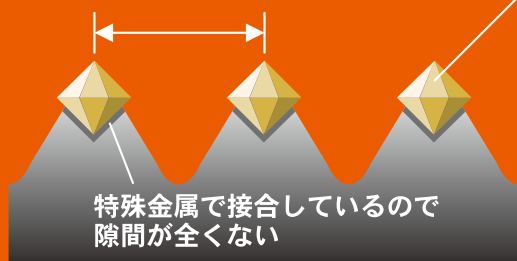
抜群の切粉排出、
3分筋もスムーズに切断。

ボディ外周にスパイラル溝と3列2段スリットを併用
する事により、切粉排出が良好になり、ALC穿孔時の
回転摩擦ロスが大幅に低減されました。鉄筋切断時の
研削抵抗も少なく、スムーズです。

ブレイズ製法

目詰まりしにくい
ダイヤ間隔

ダイヤの突き出しが大きい



その他の製法との比較



電着製法
ダイヤの間隔が
狭く、ダイヤと
ニッケルメッキに
隙間がある。



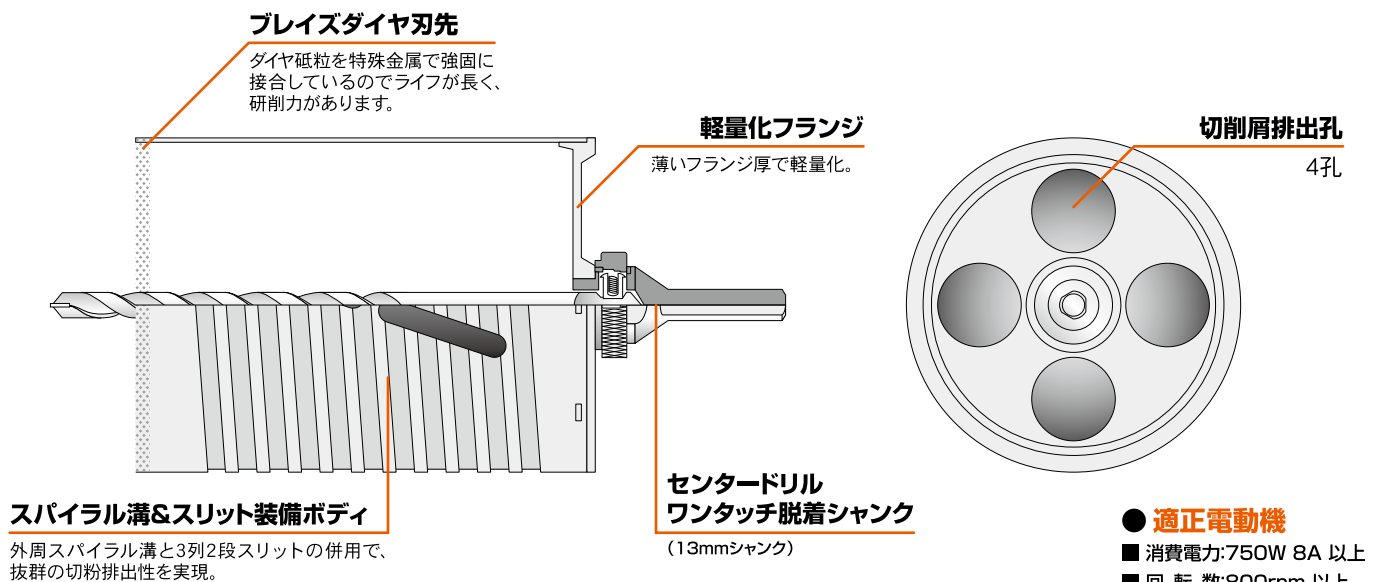
メタル製法
ダイヤの突き出
しが小さく、金属
粉末の取箱のみ
で固めている。

補強鉄筋

ALC板
(150mm厚)



主な被削材	ALC板(3分筋まで切断) / 軟硬質サイディング板 / 大理石板 / 塩ビ板
特長	<ul style="list-style-type: none"> ● 外周スパイラル溝と3列2段スリットの併用で、抜群の切粉排出性を実現。 ● 回転摩擦ロスを大幅に低減し、スムーズに軽負担で穿孔可能。 ● フランジ部の「切削屑排出孔」を大きくし、切屑除去も簡単。本体重量も軽量化。 ● センタードリルはワンタッチ方式を採用。150mm厚 ALC も一気に穴あけ可能。



- 適正電動機
- 消費電力: 750W 8A 以上
- 回転数: 800rpm 以上

● 用途一覧

FANタイプ (ストレートシャンク) [有効長:160mm]				
品番	口径 (mm)	センタードリル (品番)	本体価格 [税抜] (1本)	JANコード (4989270...)
BZ-FAN65ST	65	BZCD-No.2	29,600	372054
BZ-FAN70ST	70		31,200	372061
BZ-FAN80ST	80		32,800	372078
BZ-FAN95ST	95		36,200	372023
BZ-FAN110ST	110		40,000	372030
BZ-FAN160ST	160		59,200	372047

FANタイプ (SDSシャンク) [有効長:160mm]				
品番	口径 (mm)	センタードリル (品番)	本体価格 [税抜] (1本)	JANコード (4989270...)
BZ-FAN65SD	65	BZCD-No.2	29,600	372559
BZ-FAN70SD	70		31,200	372566
BZ-FAN80SD	80		32,800	372573
BZ-FAN95SD	95		36,200	372528
BZ-FAN110SD	110		40,000	372535
BZ-FAN160SD	160		59,200	372542

FANタイプ (センタードリル) 標準付属品				
品番	口径 (mm)	全長 (mm)	本体価格 [税抜] (1本)	JANコード (4989270...)
BZCD-No.2	10.0	260	3,100	371125

FANタイプ (センターピン) 別売品				
品番	全長 (mm)	適合コアサイズ (mm)	本体価格 [税抜] (1本)	JANコード (4989270...)
BZCP-No.2	257	65~160	3,700	371026

対象物	ブレイズダイヤモンドシリーズ		備考
	換気扇用 FAN	硬質塩ビ管用 VPC	
ALC	◎		(3分筋切断)
硬質サイディングボード	◎	○	
石膏ボード	◎	○	
軟質サイディングボード	◎	○	
FRP	○	○	
樹脂系人造大理石	○	○	
硬質塩ビ管 (リブパイプ)	○	◎	
FRPM管	○	◎	
塩ビ管	○	◎	
スパイラル管 (鉄管)	×	×	使用不可
ダクト管 (鉄管)	×	×	使用不可
铸铁管	×	×	使用不可
金属管	×	×	使用不可
金属板	×	×	使用不可